

DSBV

Double Ended Beam Load Cell



제품설명

DSBV은 더블 엔디드 타입 로드셀로써, 고용량의 호퍼 및 탱크 스케일, 트럭스케일에 적합합니다. 또한, 로드셀과 약세서리의 직접 조립을 통해 설치가 간단하고 편리합니다.

제품사양

Capacity(R.L.)	tf	1, 2, 3, 5, 10	
정격출력(R.O.)	mV / V	1.2 ± 0.12	
제로 밸런스	mV / V	0 ± 0.02	
정확도 등급	-	-	
비직선성	% R.O.	≤ 0.05	
히스테리시스	% R.O.	≤ 0.05	
컴바인드 에러	% R.O.	≤ 0.05	
반복성	% R.O.	≤ 0.03	
크립(30분)	% R.O.	≤ 0.03	
크립 복귀(30분)	% R.O.	≤ 0.03	
분해도	-	≤ 1/2000	
한 눈의 값	mV / V	0.0006	
온도영향	- 영점	%/10°C	≤ 0.03
	- 출력	%/10°C	≤ 0.03
인가전압	- 적정 인가전압	V	10
	- 최대 인가전압	V	15
저항	- 입력저항	Ω	800 ± 40
	- 출력저항	Ω	700 ± 7
	- 절연저항	MΩ	> 2000
온도보상범위	°C	-10 to +40	
허용온도범위	°C	-30 to +80	
재질 및 표면처리	-	스틸	
케이블 사양	-	Ø8 x 4P x 5m (PVC)	
허용 과부하	% R.L.	150% R.L.	

제품특징

- ▶ 견고하고 설치가 용이한 구조
- ▶ 충격하중과 축하중에 강한 구조
- ▶ IP67 규격에 준한 설계

선택사양

- ▶ 액세서리 세트

액세서리 특징

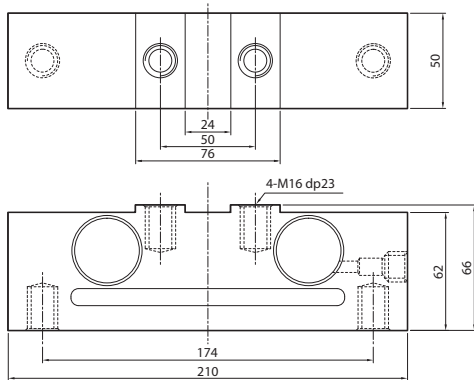
- ▶ 로드셀 교체 용이
- ▶ 탱크 및 트럭 스케일에 적합

사용용도

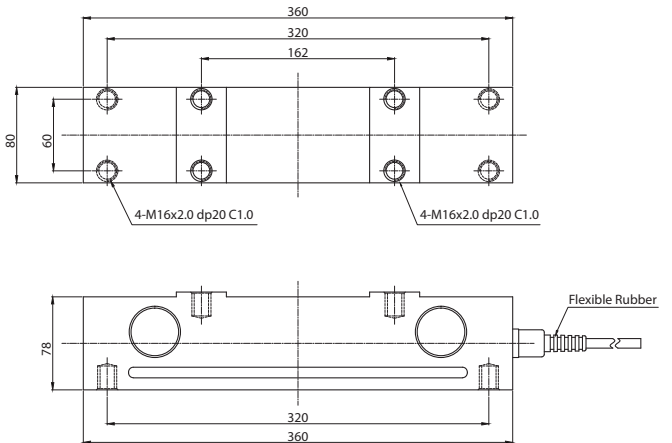
- ▶ 호퍼, 탱크 스케일
- ▶ 트럭 스케일

제품도면

▶ DSBV (1t ~ 3t)

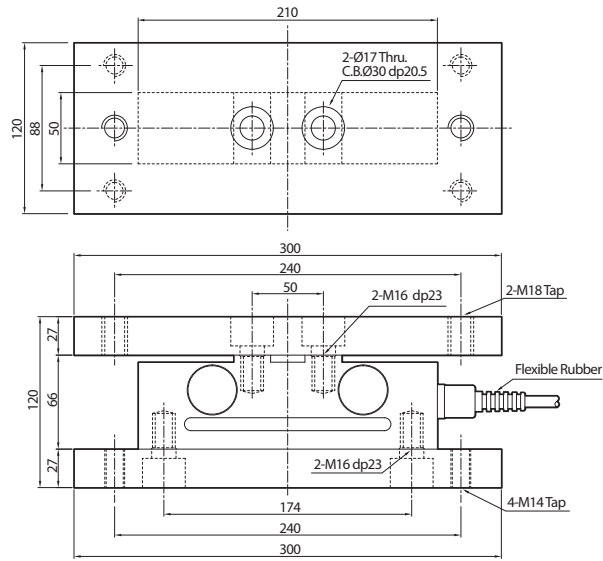


▶ DSBV (5t ~ 10t)

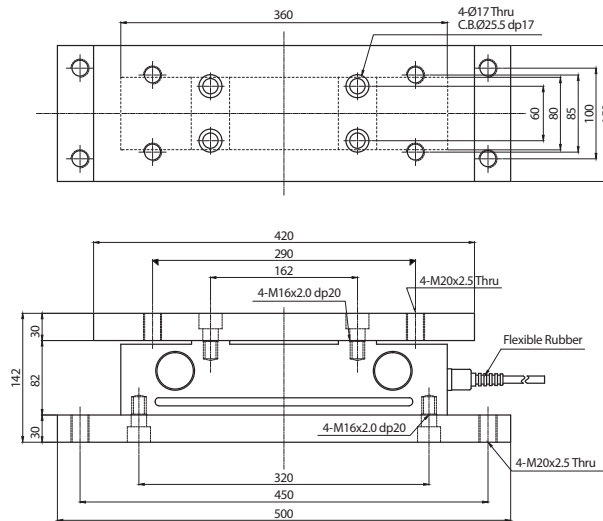


액세서리도면

▶ DSBV (1t ~ 3t)



▶ DSBV (5t ~ 10t)



* 제품 이미지는 실물과 다를 수 있으며, 사정에 따라 일부 변경될 수 있습니다.