

BS | Single Ended Beam Load Cell (250kgf~10tf)



제품설명

BS는 스틸 재질의 Single ended beam 타입 로드셀입니다. Low profile 구조의 압축 타입으로 플랫폼, 호퍼, 탱크 스케일 등 다양한 사용환경에 적합합니다.

제품사양

Capacity(R.L.)	kgf	250, 500	1K, 2K, 5K, 10K
정격출력(R.O.)	mV / V	1.5 ± 0.0037	2.0 ± 0.005
제로 밸런스	mV / V	0.0 ± 0.015	0.0 ± 0.02
정확도 등급	-	-	-
비직선성	% R.O.	≤ 0.03	≤ 0.03
히스테리시스	% R.O.	≤ 0.03	≤ 0.03
컴바인드 에러	% R.O.	≤ 0.03	≤ 0.03
반복성	% R.O.	≤ 0.01	≤ 0.01
크립(30분)	% R.O.	≤ 0.03	≤ 0.03
크립 복귀(30분)	% R.O.	≤ 0.03	≤ 0.03
분해도	-	≤ 1/3000	≤ 1/3000
한 눈의값	mV / V	0.0005	0.00067
온도영향	- 영점	%/10°C	≤ 0.028
	- 출력	%/10°C	≤ 0.015
인가전압	- 적정 인가전압	V	10
	- 최대 인가전압	V	15
저항	- 입력저항	Ω	350 ± 20
	- 출력저항	Ω	350 ± 5
	- 절연저항	MΩ	> 2000
온도보상범위	°C	-10 to +40	
허용온도범위	°C	-30 to +80	
재질 및 표면처리	-	스틸	
케이블 사양	-	Ø5.4 x 4P x 3m (Urethane), 10m(10tf)	
허용 과부하	% R.L.	150% R.L.	
허용 플랫폼 사이즈	mm	4- 포인트 플랫폼	

제품특징

- ▶ 압축타입
- ▶ 저가형 모델
- ▶ IP65 규격에 준한 설계

선택사양

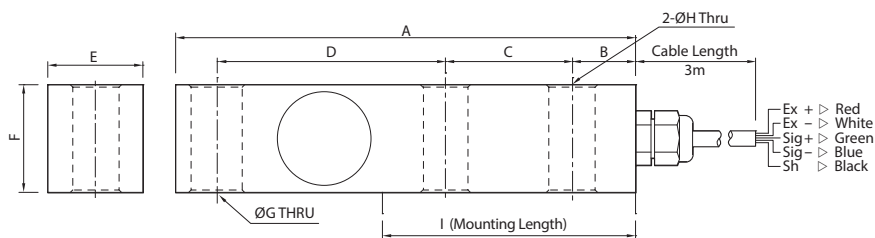
- ▶ 볼 타입 액세서리 (250kgf~2tf, 5tf, 10tf)

사용용도

- ▶ 플랫폼 스케일
- ▶ 탱크 및 호퍼 스케일

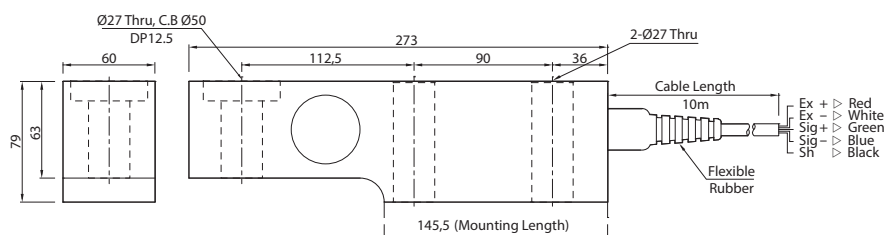
제품도면

▶ BS (250kgf~5tf)



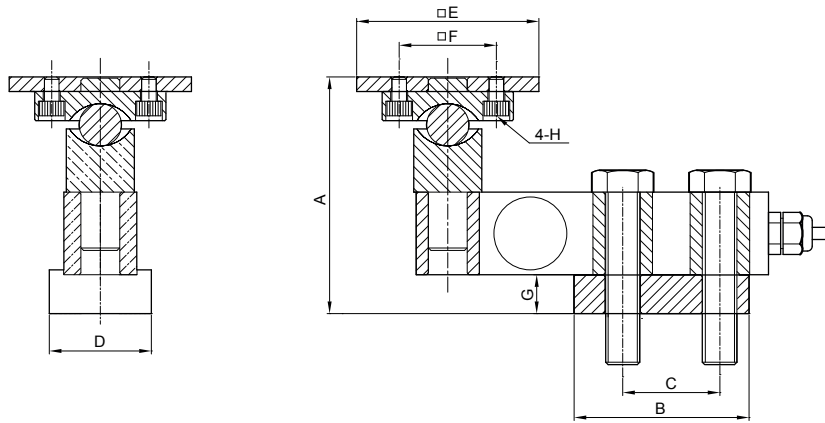
Capa.	A	B	C	D	E	F	G	H	I	Cable (m)
250kgf~2tf	145	20	40	71.9	30	34	16	14.5	72	3
5tf	205	25	55	105	38	48	20.5	20.5	100	10

▶ BS (10tf)



액세서리도면

▶ BS (250kgf~5tf)



Capa.	A	B	C	D	E	F	G	H
250kgf~2tf	97.4	72	40	42	75	40	16	M6 x 1.0
5tf	134	100	55	48	100	50	16	M10 x 1.5

▶ BS (10tf)

