



**제품설명**

BSA는 스틸 재질의 Single ended beam 타입 로드셀입니다. Low profile 구조의 압축 타입으로 플랫폼, 호퍼, 탱크 스케일 등 다양한 사용환경에 적합합니다.

**제품특징**

- ▶ 압축타입
- ▶ IP66 규격에 준한 설계

**선택사양**

- ▶ TW 볼트 타입 액세서리 (250kgf~2tf / 3~5tf)
- ▶ TWE 볼 타입 액세서리 (250kgf~2tf / 3~5tf)
- ▶ OIML C3급 인증 취득 (OIML R60)
- ▶ NTEP Class III 5000d 인증 취득

**사용용도**

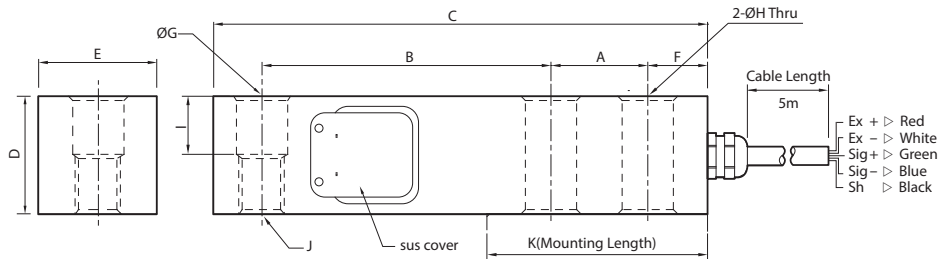
- ▶ 플랫폼 스케일
- ▶ 탱크 및 호퍼 스케일

**제품사양**

Capacity(R.L.)	kgf	250, 500, 1K, 2K, 3K, 5K	
정격출력(R.O.)	mV / V	3.0 ± 0.0075	
제로 밸런스	mV / V	0.0 ± 0.03	
정확도 등급	-	C3	-
비직선성	% R.O.	≤ 0.025	≤ 0.03
히스테리시스	% R.O.	≤ 0.025	≤ 0.03
컴바인드 에러	% R.O.	≤ 0.025	≤ 0.03
반복성	% R.O.	≤ 0.01	≤ 0.01
크립(30분)	% R.O.	≤ 0.017	≤ 0.03
크립 복귀(30분)	% R.O.	≤ 0.017	≤ 0.03
분해도	-	≤ 1/4000	≤ 1/3000
한 눈의 값	mV / V	0.00075	0.001
온도영향	- 영점	%/10°C	≤ 0.014
	- 출력	%/10°C	≤ 0.011
인가전압	- 적정 인가전압	V	10
	- 최대 인가전압	V	15
저항	- 입력저항	Ω	350 ± 3.5
	- 출력저항	Ω	350 ± 3.5
	- 절연저항	MΩ	> 2000
온도보상범위	°C	-10 to +40	
허용온도범위	°C	-30 to +80	
재질 및 표면처리	-	스틸	
케이블 사양	-	Ø5.4 x 4P x 3M (PVC)	Ø5.4 x 4P x 5M (Urethane)
허용 과부하	% R.L.	150% R.L.	

**제품도면**

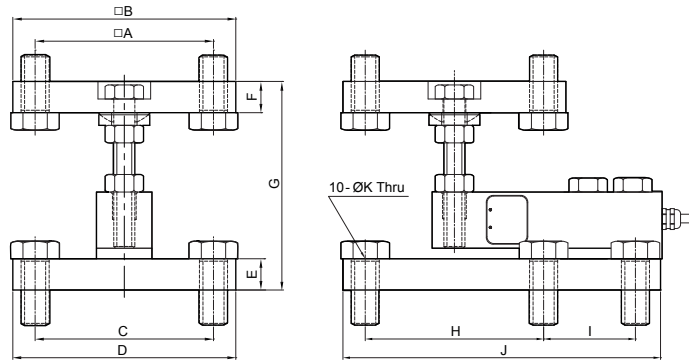
▶ BSA



Capa.	A	B	C	D	E	F	G	H	I	J	K	Cable (m)
250kgf-2tf	25.4	76.2	130	32	32	15.8	13.5	13.5	16	M12 x 1.75	57	3/5
3~5tf	38.1	95.3	171.5	38	38	19	20	20	19	M18 x 1.5	76.1	

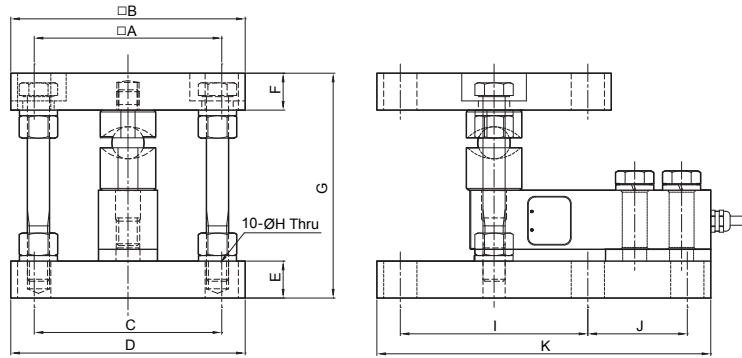
액세서리도면

▶ BSA-TW



Capa.	A	B	C	D	E	F	G	H	I	J	K
250kgf-2tf	101.6	127	101.6	127	17.8	17.8	118.8	101.6	52.3	180.9	17
3-5tf	101.6	127	101.6	127	23.9	23.9	142.4	101.6	82.5	215.9	17

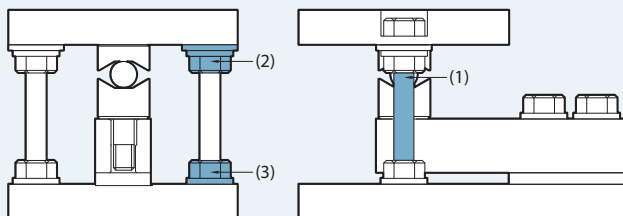
▶ BSA-TWE



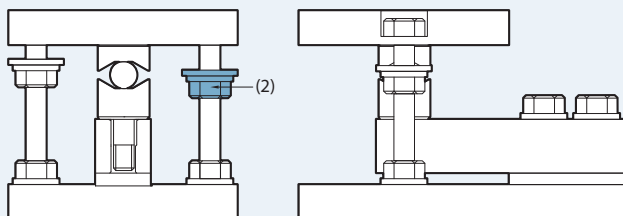
Capa.	A	B	C	D	E	F	G	H	I	J	K
250kgf-2tf	101.6	127	101.6	127	20	20	121.8	18	101.6	53.9	180.9
3-5tf	101.6	127	101.6	127	24	26	156.15	18	101.6	88.9	215.9

설치방법

▶ BSA



1. (1)번 육각볼트를 Mounting Plate에 힘있게 끝까지 조여준다.
2. (2)번과 (3)번 육각너트를 양쪽 끝에 밀착하도록 조여준다.
3. 반대편 육각볼트와 육각너트도 순서1,2 처럼 조여준다.
4. BallCup을 장착한 로드셀을 설치한다.



1. (2)번 육각너트를 천천히 풀어준다.
2. 반대편 육각너트도 동일하게 풀어준다.
3. 육각너트가 풀리는 간격은 하중인가 시 방해되지 않도록 적당히 풀어준다.
4. (2)번과 같은 육각너트는 교체시 높이 조절하는 너트로 사용한다.

\* 제품 이미지는 실물과 다를 수 있으며, 사정에 따라 일부 변경될 수 있습니다.