



**제품설명**

BSS는 스테인리스 강 재질의 Single ended beam 타입 로드셀입니다. Low profile 밀폐 구조의 압축 타입으로 플랫폼, 호퍼, 탱크 스케일 등 다양한 사용환경에 적합합니다.

**제품특징**

- ▶ 압축타입
- ▶ 스테인리스 강 재질
- ▶ 밀폐구조
- ▶ IP66 규격에 준한 설계

**선택사양**

- ▶ TW 볼트 타입 액세서리 (500kgf~2tf / 3~5tf)
- ▶ TWE 볼 타입 액세서리 (500kgf~2tf / 3~5tf)
- ▶ BSS-EXP/본질안전방폭인증 (Ex ia IIC T4)
- ▶ BSS-EXP-D/내압방폭인증 (Ex d IIC T6)
- ▶ BSS-EXP-TD/분진방폭인증 (Ex tD A21 T135 °C IP66)
- ▶ OIML C3급 인증 취득 (OIML R60)
- ▶ NTEP Class III 5000d 인증 취득

**사용용도**

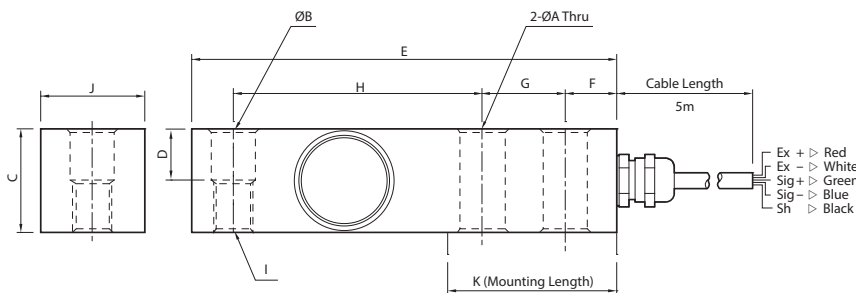
- ▶ 플랫폼 스케일
- ▶ 탱크 및 호퍼 스케일

**제품사양**

Capacity(R.L.)	kgf	500, 1K, 2K, 3K, 5K	
정격출력(R.O.)	mV / V	2.0 ± 0.005	
제로 밸런스	mV / V	0.0 ± 0.02	
정확도 등급	-	C3	-
비직선성	% R.O.	≤ 0.025	≤ 0.03
히스테리시스	% R.O.	≤ 0.025	≤ 0.03
컴바인드 에러	% R.O.	≤ 0.025	≤ 0.03
반복성	% R.O.	≤ 0.01	≤ 0.01
크립(30분)	% R.O.	≤ 0.017	≤ 0.03
크립 복귀(30분)	% R.O.	≤ 0.017	≤ 0.03
분해도	-	≤ 1/4000	≤ 1/3000
한 눈의 값	mV / V	0.005	0.0067
온도영향	- 영점	%/10°C	≤ 0.014
	- 출력	%/10°C	≤ 0.011
인가전압	- 적정 인가전압	V	10
	- 최대 인가전압	V	15
저항	- 입력저항	Ω	350 ± 3.5
	- 출력저항	Ω	350 ± 3.5
	- 절연저항	MΩ	> 2000
온도보상범위	°C	-10 to +40	
허용온도범위	°C	-30 to +80	
재질 및 표면처리	-	스테인리스 강	
케이블 사양	-	Ø5.4 x 4P x 5m (Urethane)	
허용 과부하	% R.L.	150% R.L.	

**제품도면**

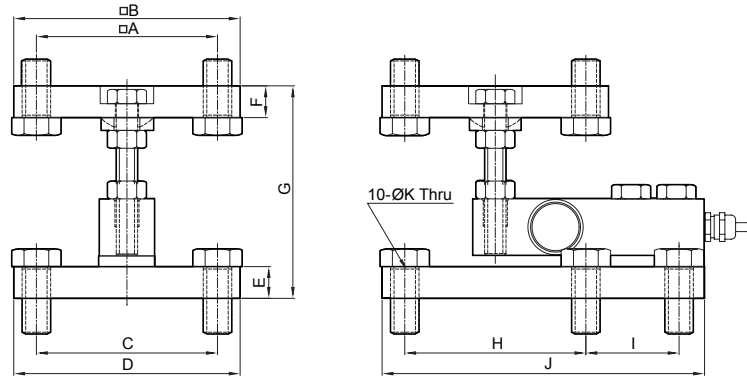
▶ BSS



Capa.	A	B	C	D	E	F	G	H	I	J	K	Cable (m)
500kgf-2tf	13.5	13.5	31.7	15.8	130	15.8	25.4	76.1	M12 x 1.75	31.7	57	5
3-5tf	20	20	38.1	19.1	171.5	19	38.1	95.3	M18 x 1.5	38.1	76.1	

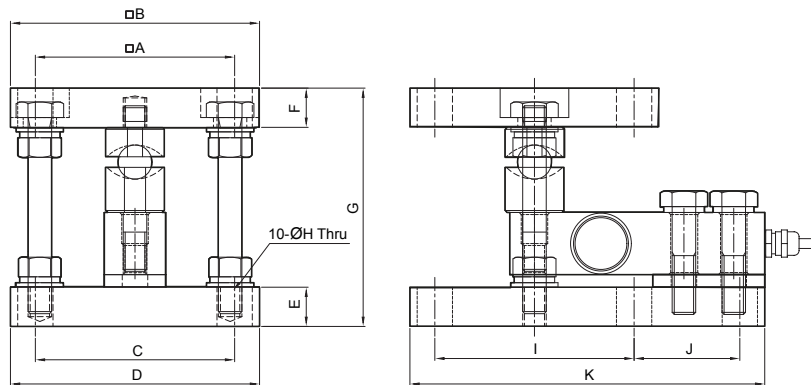
액세서리도면

▶ BSS-TW



Capa.	A	B	C	D	E	F	G	H	I	J	K
500kgf~2tf	101.6	127	101.6	127	17.8	17.8	118.8	101.6	52.3	180.9	17
3~5tf	101.6	127	101.6	127	23.9	23.9	142.4	101.6	82.5	215.9	17

▶ BSS-TWE



Capa.	A	B	C	D	E	F	G	H	I	J	K
500kgf~2tf	101.6	127	101.6	127	20	20	121.8	18	101.6	53.9	180.9
3~5tf	101.6	127	101.6	127	24	26	156.15	18	101.6	88.9	215.9

\* 제품 이미지는 실물과 다를 수 있으며, 사정에 따라 일부 변경될 수 있습니다.