



제품설명

CTS는 스테인리스 강 재질의 Canister 타입 로드셀입니다. 밀폐 구조의 인장/압축 타입 로드셀로 호퍼 및 탱크, 사일로 스케일 등 거친 산업 환경에 적합합니다.

제품사양

Capacity(R.L.)	kgf	200, 300, 500, 1K, 2K, 3K, 5K	
정격출력(R.O.)	mV / V	3.0±0.003	
제로 밸런스	mV / V	0.0±0.03	
정확도 등급	-	A	B
비직선성	% R.O.	≤ 0.02	≤ 0.05
히스테리시스	% R.O.	≤ 0.02	≤ 0.05
컴바인드 에러	% R.O.	≤ 0.02	≤ 0.05
반복성	% R.O.	≤ 0.01	≤ 0.02
크립(30분)	% R.O.	≤ 0.03	≤ 0.03
크립 복귀(30분)	% R.O.	≤ 0.03	≤ 0.03
분해도	-	≤ 1/5000	≤ 1/2000
한 눈의 값	mV / V	0.0006	0.0015
온도영향	- 영점	%/10°C	≤ 0.03
	- 출력	%/10°C	≤ 0.03
인가전압	- 적정 인가전압	V	10
	- 최대 인가전압	V	15
저항	- 입력저항	Ω	350 ± 3.5
	- 출력저항	Ω	350 ± 3.5
	- 절연저항	MΩ	> 2000
온도보상범위	°C	-10 to +40	
허용온도범위	°C	-30 to +80	
재질 및 표면처리	-	스테인리스강	
케이블 사양	-	Ø8 x 4P x 5m (PVC)	
허용 과부하	% R.L.	150	

제품특징

- ▶ 인장 / 압축타입
- ▶ 스테인리스강 재질
- ▶ 밀폐구조
- ▶ IP68 규격에 준한 설계

선택사양

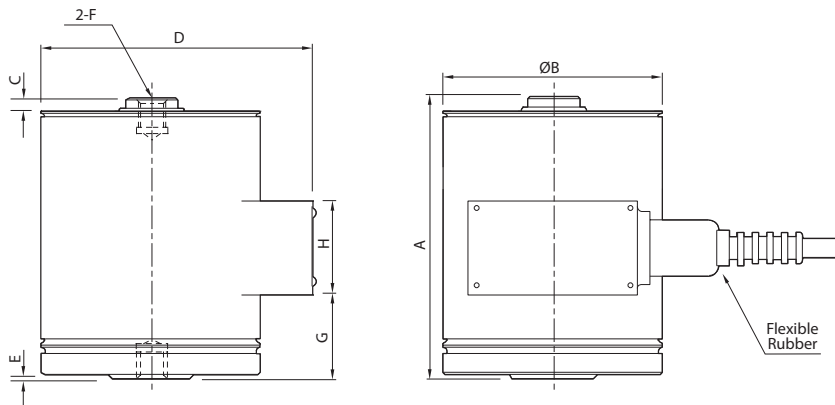
- ▶ 본질안전방폭 (Ex ia IIC T4, 500kgf~5tf)
- ▶ 내압방폭 (Ex d IIC T4, 200kgf~5tf)
- ▶ 분진방폭 (Ex td A21 T135 °C IP68, 200kgf~5tf)
- ▶ 로드 엔드 베어링 타입 액세서리 (200kg~ 1K: M12 x 1.25) (2~5K: M24 x 2.0)
- ▶ 불타입 액세서리
- ▶ 로드 버튼 타입 액세서리

사용용도

- ▶ 호퍼, 탱크 스케일

제품도면

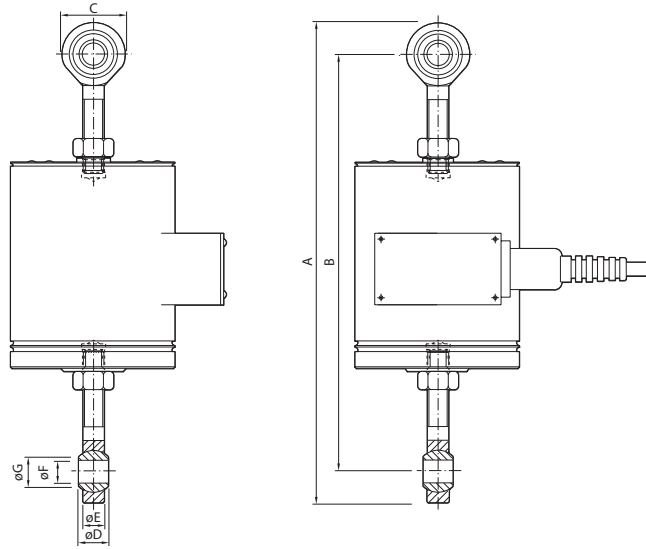
▶ CTS



Capa.	A	B	C	D	E	F	G	H	Cable(m)
200kgf~1tf	115	89	5	115	1.5	M12 x 1.25	35	38	5
2~5tf	148	88	4	115	1.6	M24 x 2	55	38	

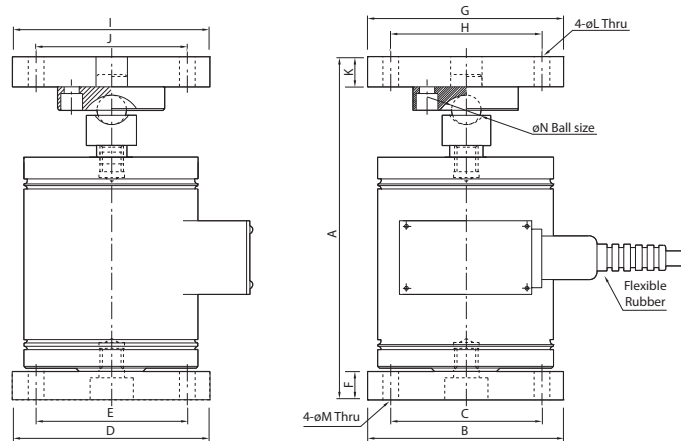
액세서리도면

▶ CTS (로드 엔드 베어링)



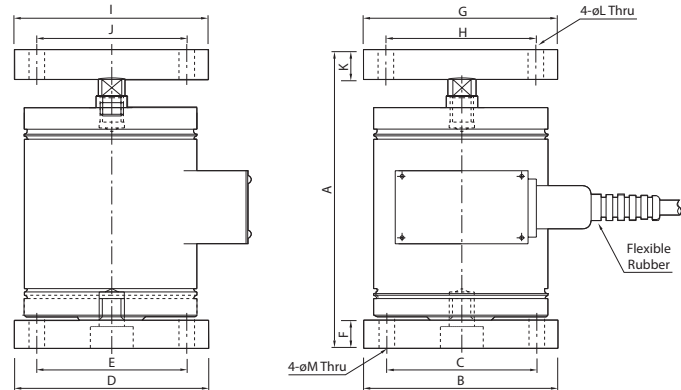
Capa.	A	B	C	D	E	ØF	ØG
200kgf~1tf	255 - 260	221 - 226	34	16	12	12	15.4
2~5tf	526 - 531	424 - 429	102	28	27	22	25.8

▶ CTS (볼 타입)



Capa.	A	B	C	D	E	F	G	H	I	J	K	ØL	ØM	ØN
200kgf~1tf	177.4	100	77	100	77	15	100	77	100	77	15	8	8	17.4
2~5tf	253.75	130	105	130	105	23	130	105	130	105	23	12	12	31.75

▶ CTS (로드 버튼 타입)



Capa.	A	B	C	D	E	F	G	H	I	J	K	ØL	ØM
200kgf~1tf	153.7	100	77	100	77	15	100	77	100	77	15	8	8
2~5tf	210.3	130	105	130	105	23	130	105	130	105	23	12	12

* 제품 이미지는 실물과 다를 수 있으며, 사정에 따라 일부 변경될 수 있습니다.