

HC | Canister Load Cell



제품설명

HC는 스틸 재질의 Canister 타입 로드셀입니다. 밀폐 구조의 압축 타입 로드셀로 호퍼 및 탱크, 사일로 스케일 등 거친 산업 환경에 적합합니다.

제품사양

Capacity(R.L.)	tf	20, 30, 50, 100, 200
정격출력(R.O.)	mV / V	2.0 ± 0.002
제로 밸런스	mV / V	0.0 ± 0.02
정확도 등급	-	-
비직선성	% R.O.	≤ 0.15
히스테리시스	% R.O.	≤ 0.15
컴바인드 에러	% R.O.	≤ 0.15
반복성	% R.O.	≤ 0.1
크립(30분)	% R.O.	≤ 0.03
크립 복귀(30분)	% R.O.	≤ 0.03
분해도	-	≤ 1/700
한 눈의 값	mV / V	0.0028
온도영향	- 영점	%/10°C
	- 출력	%/10°C
인가전압	- 적정 인가전압	V
	- 최대 인가전압	V
저항	- 입력저항	Ω
	- 출력저항	Ω
	- 절연저항	MΩ
온도보상범위	°C	-10 to +70
허용온도범위	°C	-30 to +80
재질 및 표면처리	-	스틸 / 도장
케이블 사양	-	Ø8 x 4P x 10m (PVC)
허용 과부하	% R.L.	150

제품특징

- ▶ 압축타입
- ▶ 밀폐구조
- ▶ IP67 규격에 준한설계

선택사양

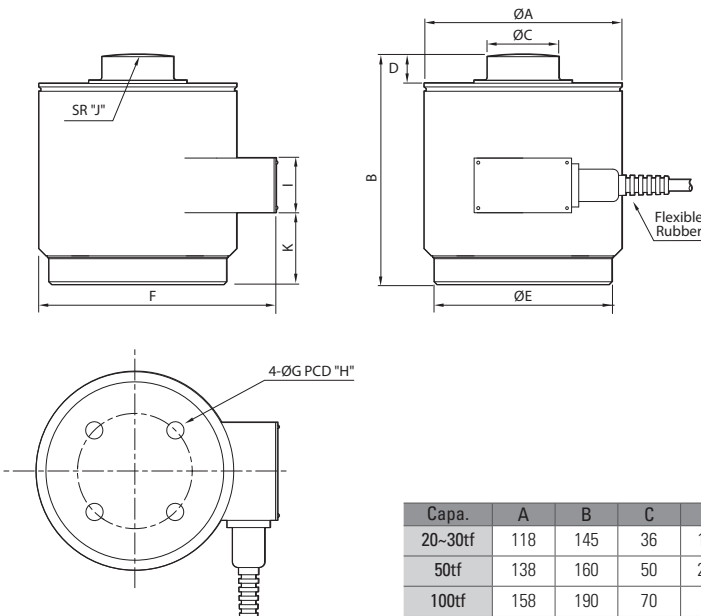
- ▶ 액세서리
- ▶ HC-NR (CE인증)

사용용도

- ▶ 호퍼, 탱크 스케일

제품도면

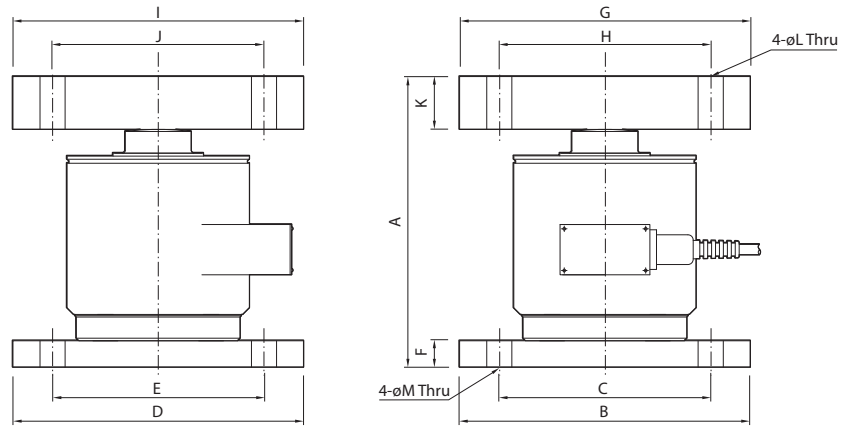
▶ HC



Capa.	A	B	C	D	E	F	G	H	I	J	K	Cable(m)
20~30tf	118	145	36	10.4	104	148.7	M12 x 1.75	80	38	150	40	10
50tf	138	160	50	20.2	124	170.5	M12 x 1.75	80	38	200	50	
100tf	158	190	70	20	144	191.3	M16 x 2	100	38	200	54	
200tf	214	230	95	29.8	188	249.5	M16 x 2	130	38	300	73	

액세서리도면

▶ HC (상·하 플레이트)



Capa.	A	B	C	D	E	F	G	H	I	J	K	ØL	ØM
20~30tf	190	200	150	200	150	15	200	150	200	150	30	14	14
50tf	220	220	160	220	160	20	220	160	220	160	40	19	19
100tf	280	260	200	260	200	30	260	200	260	200	60	23	23
200tf	350	280	200	280	200	40	280	200	280	200	80	27	27

* 제품 이미지는 실물과 다를 수 있으며, 사정에 따라 일부 변경될 수 있습니다.