

SBS-EXP

Explosion Proof
S-Beam Load Cell



제품특징

- ▶ 인장타입
- ▶ 스테인리스강 재질
- ▶ 방폭구조 (본질안전, 내압, 분진)
- ▶ 밀폐구조
- ▶ IP66 설계

선택사양

- ▶ 본질안전방폭 (Ex ia IIC T4)
- ▶ 내압방폭 (Ex d IIC T4)
- ▶ 분진방폭 (Ex tD A21 T135°C IP66)
- ▶ 로드 엔드 베어링 타입 액세서리
(500kgf: M12 x 1.75)
(1~2tf: M18 x 1.5)
(5K: M24 x 2.0)

사용용도

- ▶ 크레인 스케일
- ▶ 재료 시험기
- ▶ 인장 시험기

제품설명

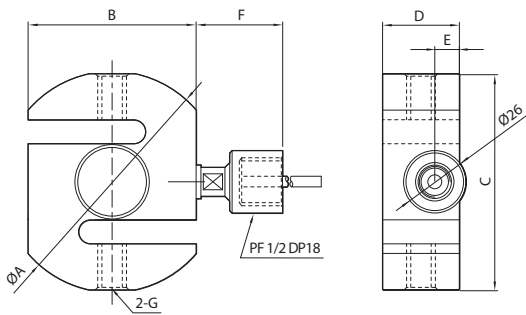
SBS-EXP는 스테인리스 강 재질의 인장 타입 로드셀입니다. 방폭형 구조로 설계되어 폭발위험지역 사용에 적합하며 인장형 스케일, 인장형 재료 시험기에 적합합니다. 스테인리스 강 재질에 IP66의 방수방진 구조로 습기가 많은 환경에 적합합니다.

제품사양

Capacity(R.L.)	kgf	500, 1K, 2K, 5K	
정격출력(R.O.)	mV / V	2.0 ± 0.002	
제로 밸런스	mV / V	0.0 ± 0.02	
정확도 등급	-	-	
비직선성	% R.O.	≤ 0.05	
히스테리시스	% R.O.	≤ 0.05	
컴바인드 에러	% R.O.	≤ 0.05	
반복성	% R.O.	≤ 0.02	
크립(30분)	% R.O.	≤ 0.03	
크립 복귀(30분)	% R.O.	≤ 0.03	
분해도	-	≤ 1/2000	
한 눈의 값	mV / V	0.001	
온도영향	- 영점	%/10°C	≤ 0.03
	- 출력	%/10°C	≤ 0.014
인가전압	- 적정 인가전압	V	10
	- 최대 인가전압	V	28
저항	- 입력저항	Ω	400 ± 25
	- 출력저항	Ω	350 ± 3.5
	- 절연저항	MΩ	> 2000
온도보상범위	°C	-10 to + 40	
허용온도범위	°C	-30 to + 80	
재질 및 표면처리	-	스테인리스강	
케이블 사양	-	Ø5 x 4P x 5m (Urethane)	
허용 과부하	% R.L.	150%	
허용 플랫폼 사이즈	mm	No Platform Type	

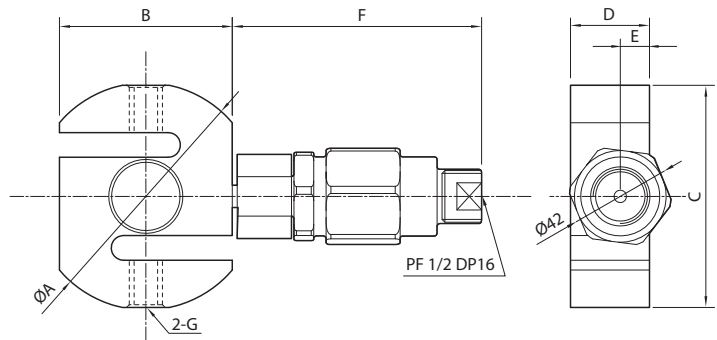
제품도면

▶ 본질안전방폭



Capa.	A	B	C	D	E	F	G	Cable (m)
500kgf	92	70	90	32	10.3	36	M12 x 1.75	5
1~2tf	92	70	90	32	10.3	36	M18 x 1.5	
3tf	130	100	120	45	15	36	M24 x 2.0	

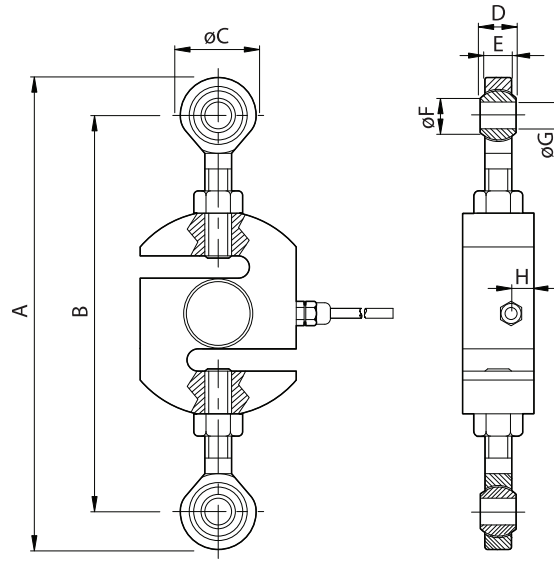
▶ 내압방폭, 분진방폭



Capa.	A	B	C	D	E	F	G	Cable (m)
500kgf	92	70	90	32	10.3	101	M12 x 1.75	5
1~2tf	92	70	90	32	10.3		M18 x 1.5	
5tf	130	100	120	45	15		M24 x 2.0	

액세서리도면

▶ SBS (로드 엔드 베어링)



Capa.	A	B	C	D	E	F	G	H
500kgf	212	178	34	16	12	15.4	12	10.3
1~2tf	299.7	239.7	60	23	22	21.9	18	10.3
5tf	490	388	102	28	27	25.8	22	15