

# MNT | Disk Load Cell



### 제품특징

- ▶ 인장타입
- ▶ 스테인리스강 재질
- ▶ 밀폐구조
- ▶ IP67 규격에 준한 설계

### 선택사양

- ▶ 인장형 액세서리

### 사용용도

- ▶ 반도체 공정
- ▶ 시험 및 계량 시스템
- ▶ 인장 시험기

### 제품설명

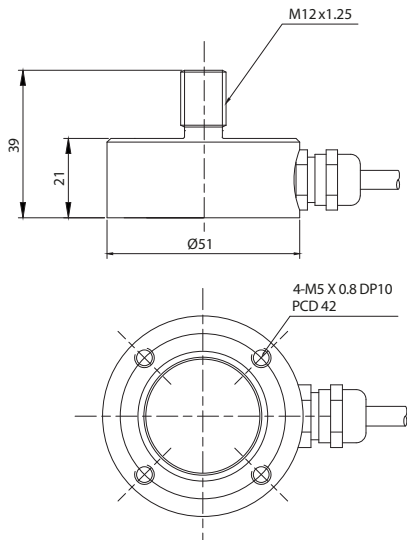
MNT는 스테인리스 강 재질의 Miniature Disk 타입 로드셀입니다. 밀폐 구조의 인장 타입 로드셀로 설치 공간이 협소한 곳에 사용이 가능하며 반도체 공정 등 다양한 시험장비 및 계량 시스템에 적합합니다.

### 제품사양

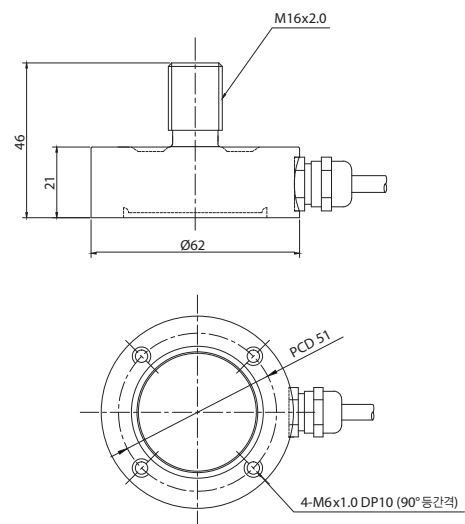
Capacity(R.L.)	kgf	50, 100, 200, 500, 1K, 2K	
정격출력(R.O.)	mV / V	2.0 ± 0.005	
제로 밸런스	mV / V	0.0 ± 0.06	
정확도 등급	-	-	
비직선성	% R.O.	≤ 0.15	
히스테리시스	% R.O.	≤ 0.15	
컴바인드 에러	% R.O.	≤ 0.15	
반복성	% R.O.	≤ 0.05	
크립(30분)	% R.O.	≤ 0.1	
크립 복귀(30분)	% R.O.	≤ 0.1	
분해도	-	≤ 1/600	
한 눈의 값	mV / V	0.003	
온도영향	- 영점	%/10°C	≤ 0.05
	- 출력	%/10°C	≤ 0.05
인가전압	- 적정 인가전압	V	10
	- 최대 인가전압	V	15
저항	- 입력저항	Ω	420 ± 30
	- 출력저항	Ω	350 ± 3.5
	- 절연저항	MΩ	> 2000
온도보상범위	°C	-10 to +40	
허용온도범위	°C	-30 to +80	
재질 및 표면처리	-	스테인리스강	
케이블 사양	-	Ø5.4 X 4P X 3m (Urethane)	
허용 과부하	% R.L.	150	

### 제품도면

▶ MNT (50~500kgf)

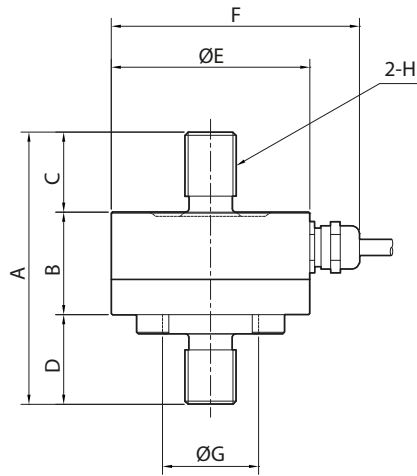


▶ MNT (1, 2tf)



## 액세서리도면

▶ MNT



Capa.	A	B	C	D	E	F	G	H
50 ~500kgf	70	27	18	25	51	67	20	M12 x 1.25
1~2K	85	32	25	28	62	77.5	30	M16 x 2.0