

**제품특징**

- ▶ 인장/ 압축타입
- ▶ 밀폐구조
- ▶ IP67 규격에 준한 설계

**선택사양**

- ▶ 인장형 액세서리(로드 엔드 베어링 타입)
- ▶ 압축형 액세서리(로드 버튼, 볼 타입)
- ▶ LS-EXP/본질안전방폭(Ex ia IIC T4)
- ▶ LS-EXP-D/내압방폭(Ex d IIC T4)
- ▶ LS-EXP-TD/분진방폭(Ex tD A21 T135°C IP68)
- ▶ LS-NR (CE인증)

**사용용도**

- ▶ 호퍼, 탱크, 사일로 스케일
- ▶ 인장/압축 시험기

**제품설명**

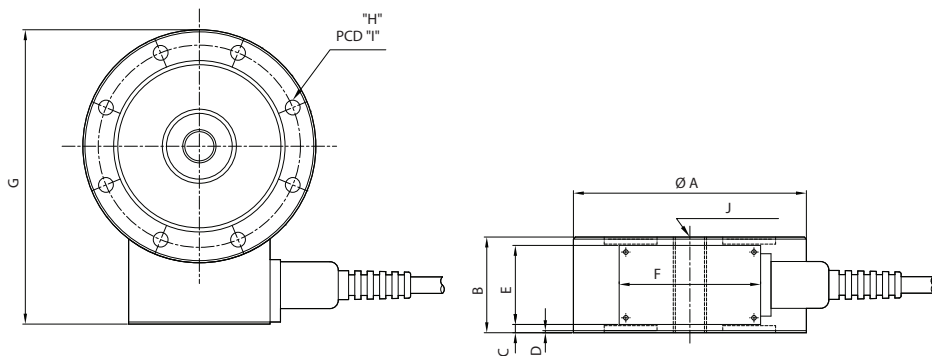
LS는 스틸 재질의 Disk 타입 로드셀입니다. 밀폐 구조의 인장/압축 타입 로드셀로 호퍼 및 탱크, 사일로 스케일 등 거친 산업 환경에 적합합니다.

**제품사양**

Capacity(R.L.)	tf	1, 2, 3, 5, 10, 20, 30, 50, 100, 200, 300	
정격출력(R.O.)	mV / V	2.0 ± 0.005/3.0 ± 0.0075(for 200, 300 tf)	
제로 밸런스	mV / V	0.0 ± 0.020	
정확도 등급	-	A	B
비직선성	% R.O.	≤0.02	≤0.05
히스테리시스	% R.O.	≤0.02	≤0.05
컴바인드 에러	% R.O.	≤0.02	≤0.05
반복성	% R.O.	≤0.01	≤0.02
크립(30분)	% R.O.	≤0.03	≤0.03
크립 복귀(30분)	% R.O.	≤0.03	≤0.03
분해도	-	≤1/5000	≤1/2000
한 눈의 값	mV / V	0.0004	0.001
온도영향	- 영점	%/10°C	≤0.03
	- 출력	%/10°C	≤0.03
인가전압	- 적정 인가전압	V	10
	- 최대 인가전압	V	15
저항	- 입력저항	Ω	350 ± 3.5
	- 출력저항	Ω	350 ± 3.5
	- 절연저항	MΩ	> 2000
온도보상범위	°C	-10 to +40	
허용온도범위	°C	-30 to +80	
재질 및 표면처리	-	스틸 / 도장	
케이블 사양	-	Ø8 x 4P x 5m (10m) (PVC) 방폭형 (Urethane)	
허용 과부하	% R.L.	150	

**제품도면**

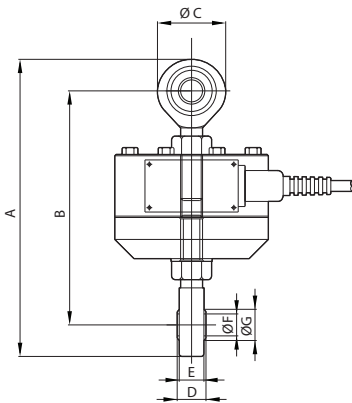
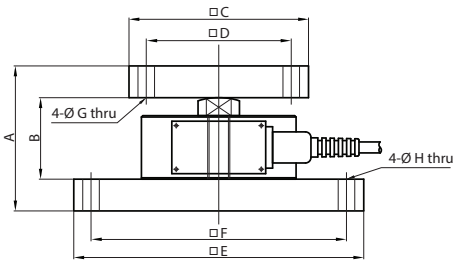
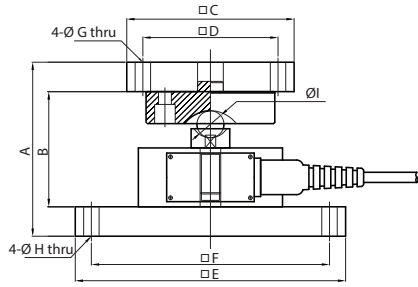
▶ LS



Capa.	A	B	C	D	E	F	G	H	I	J	Cable(m)
1~3tf	112	46	4	1	38	68	141.5	8-ø7.1	97.2	M16X2	5
5tf	120	46	4				150.4	8-ø9	103.2	M18X1.5	
10tf	138	60	11				170	8-ø11	117.6	M24X2	
20~30tf	184	80	21				10	218.5	8-ø14	157.6	M39X2
50tf	200	60	7.8					235	12-ø14.5	170	M45X3
100tf	278	90	20					314.8	16-ø16.3	229	M70X3
200tf	355	108	35					392.7	12-ø26	298	M90X3
300tf	355	108	35				392.7	12-ø28	300.5	M100X3	

액세서리도면

▶ LS



▶ 볼 타입

Capa.	A	B	C	D	E	F	G	H	I
1~3tf	136.43	90.43	130 x 130	105 x 105	210 x 130	185 x 105	12	12	21.43
5tf	146.75	100.75			210 x 130	185 x 105		12	31.75
10tf	167.75	114.75			160 x 160	125 x 125		14	31.75
20~30tf	197.75	144.75			200 x 200	160 x 160		14	31.75

▶ 로드 버튼

Capa.	A	B	C	D	E	F	G	H
1~3tf	105	59	130 x 130	105 x 105	210 x 130	185 x 105	12	12
5tf	107	61	130 x 130	105 x 105	210 x 130	185 x 105	12	12
10tf	140	80	160 x 160	125 x 125	160 x 160	125 x 125	14	14
20~30tf	175	115	200 x 200	150 x 150	200 x 200	160 x 160	14	14
50tf	170	105	200 x 200	150 x 150	360 x 360	280 x 280	18	22.5
100tf	225	155	300 x 300	210 x 210	430 x 430	310 x 310	22	26

▶ 로드 엔드 베어링

Capa.	A	B	C	D	E	F	G
1~3tf	216	170	50	21	18	16	19.3
5tf	257	197	60	23	22	18	21.9
10tf	430	328	102	28	27	22	25.8
20~30tf	558	423	135	40	38	39	45

\* 제품 이미지는 실물과 다를 수 있으며, 사정에 따라 일부 변경될 수 있습니다.