



제품설명

LSS는 스테인리스 강 재질의 Disk 타입 로드셀입니다. 밀폐 구조의 인장/압축 타입 로드셀로 호퍼 및 탱크, 사일로 스케일 등 거친 산업 환경에 적합합니다.

제품사양

Capacity(R.L.)	tf	1, 2, 3, 5, 10, 20, 30, 50	
정격출력(R.O.)	mV / V	2.0 ± 0.0075	
제로 밸런스	mV / V	0.0 ± 0.020	
정확도 등급	-	-	
비직선성	% R.O.	≤0.03	
히스테리시스	% R.O.	≤0.03	
컴바인드 에러	% R.O.	≤0.03	
반복성	% R.O.	≤0.02	
크립(30분)	% R.O.	≤0.03	
크립 복구(30분)	% R.O.	≤0.03	
분해도	-	≤1/3000	
한 눈의 값	mV / V	0.00067	
온도영향	- 영점	%/10°C	≤0.03
	- 출력	%/10°C	≤0.03
인가전압	- 적정 인가전압	V	10
	- 최대 인가전압	V	15
저항	- 입력저항	Ω	350 ± 3.5
	- 출력저항	Ω	350 ± 3.5
	- 절연저항	MΩ	> 2000
온도보상범위	°C	-10 to +40	
허용온도범위	°C	-30 to +80	
재질 및 표면처리	-	스테인리스강	
케이블 사양	-	Ø8 X 4P X 5m (10m) (PVC) 방폭형 (Urethane)	
허용 과부하	% R.L.	150	

제품특징

- ▶ 인장/압축타입
- ▶ 스테인리스강 재질
- ▶ 밀폐구조
- ▶ IP68 규격에 준한 설계

선택사양

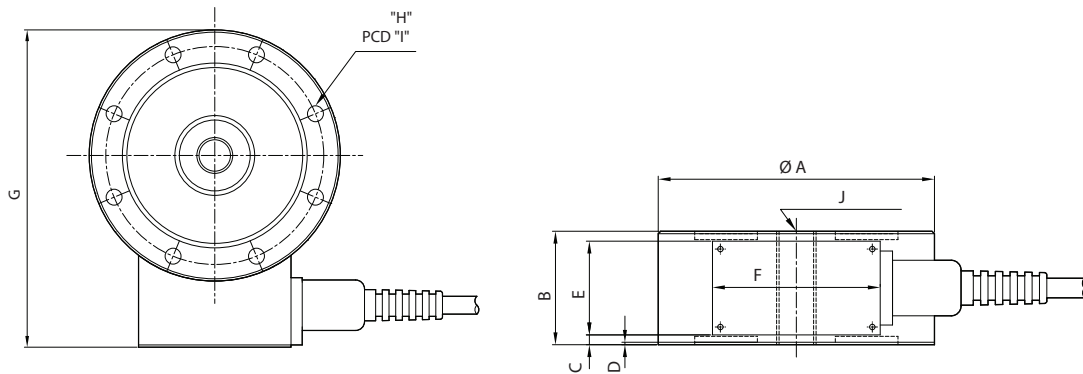
- ▶ 인장형 액세서리(로드 엔드 베어링 타입)
- ▶ 압축형 액세서리(로드 버튼, 볼 타입)
- ▶ LSS-EXP/본질안전방폭(Ex ia IIC T4)
- ▶ LSS-EXP-D/내압방폭(Ex d IIC T4)
- ▶ LSS-EXP-TD/분진방폭(Ex tD IIC A21 T135°C IP68)
- ▶ LSS-NR (CE인증)

사용용도

- ▶ 호퍼, 탱크, 사일로 스케일
- ▶ 인장/압축 시험기

제품도면

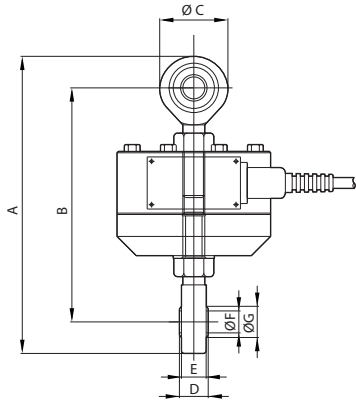
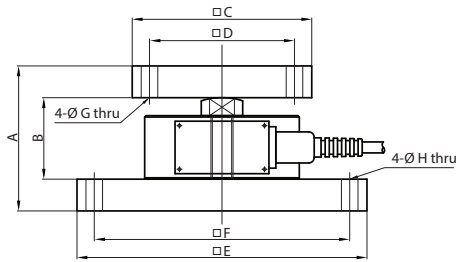
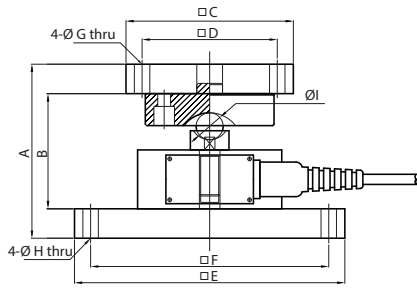
▶ LSS



Capa.	A	B	C	D	E	F	G	H	I	J	Cable(m)
1-3tf	112	46	4	1	38	68	141.5	8-ø7.1	97.2	M16X2	5
5tf	120	46	4				150.4	8-ø9	103.2	M18X1.5	5
10tf	138	60	11				170	8-ø11	117.6	M24X2	5
20-30tf	184	80	21				218.5	8-ø14	157.6	M39X2	10
50tf	200	60	7.8				235	12-ø14.5	170	M45X3	10

액세서리도면

▶ LSS



▶ 볼 타입

Capa.	A	B	C	D	E	F	G	H	I
1~3tf	136.43	90.43	130 x 130	105 x 105	210 x 130	185 x 105	12	12	21.43
5tf	146.75	100.75			210 x 130	185 x 105		12	31.75
10tf	167.75	114.75			160 x 160	125 x 125		14	31.75
20~30tf	197.75	144.75			200 x 200	160 x 160		14	31.75

▶ 로드 버튼

Capa.	A	B	C	D	E	F	G	H
1~3tf	105	59	130 x 130	105 x 105	210 x 130	185 x 105	12	12
5tf	107	61	130 x 130	105 x 105	210 x 130	185 x 105	12	12
10tf	140	80	160 x 160	125 x 125	160 x 160	125 x 125	14	14
20~30tf	175	115	200 x 200	150 x 150	200 x 200	160 x 160	14	14
50tf	170	105	200 x 200	150 x 150	360 x 360	280 x 280	18	22.5

▶ 로드 엔드 베어링

Capa.	A	B	C	D	E	F	G
1~3tf	216	170	50	21	18	16	19.3
5tf	257	197	60	23	22	18	21.9
10tf	430	328	102	28	27	22	25.8
20~30tf	558	423	135	40	38	39	45

* 제품 이미지는 실물과 다를 수 있으며, 사정에 따라 일부 변경될 수 있습니다.