

SB

S-Beam Load Cell



제품설명

SB는 알루미늄/스틸 재질의 인장 타입 로드셀입니다. 로드셀 외부에 스틸 커버가 부착되어 외부 충격으로부터 보호가 가능합니다. 인장형 스케일, 인장형 재료 시험기에 적합합니다.

제품사양

Capacity(R.L.)	kgf	20, 50, 75, 100, 200, 250, 500, 1K, 2K	
정격출력(R.O.)	mV / V	2.0 ± 0.005	
제로 밸런스	mV / V	0.0 ± 0.02	
정확도 등급	-	-	
비직선성	% R.O.	≤0.03	
히스테리시스	% R.O.	≤0.03	
컴바인드 에러	% R.O.	≤0.03	
반복성	% R.O.	≤0.01	
크립(30분)	% R.O.	≤0.03	
크립 복귀(30분)	% R.O.	≤0.03	
분해도	-	≤1/3000	
한 논의 값	mV / V	0.00067	
온도영향	- 영점	%/10°C	≤0.028
	- 출력	%/10°C	≤0.015
인가전압	- 적정 인가전압	V	10
	- 최대 인가전압	V	15
저항	- 입력저항	Ω	430 ± 40
	- 출력저항	Ω	350 ± 3.5
	- 절연저항	MΩ	> 2000
온도보상범위	°C	-10 to +40	
허용온도범위	°C	-30 to +80	
재질 및 표면처리	-	알루미늄, 스틸	
케이블 사양	-	Ø5.4 x 4P x 3m (Urethane)	
허용 과부하	% R.L.	150%	

제품특징

- ▶ 인장타입
- ▶ 스틸 커버를 통한 외부 충격 보호

선택사양

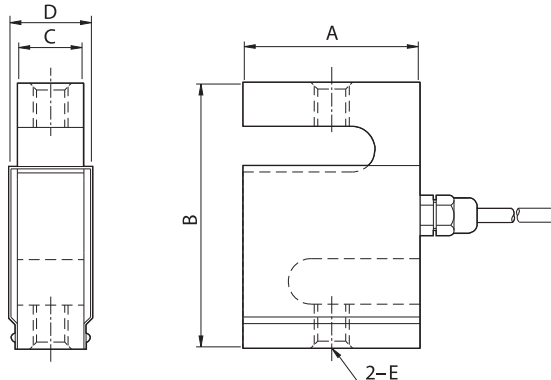
- ▶ 로드 엔드 베어링 타입 액세서리 (20~500kgf : M12 x 1.75) (1~2tf : M18 x 1.5)

사용용도

- ▶ 재료 시험기
- ▶ 인장 시험기

제품도면

▶ SB



Capa.	A	B	C	D	E	Cable (m)
20~500kgf	70	80	24	32	M12X1.75	3
1~2tf	80	100	30	38	M18 X 1.5	

S-Beam

Noise Resistance

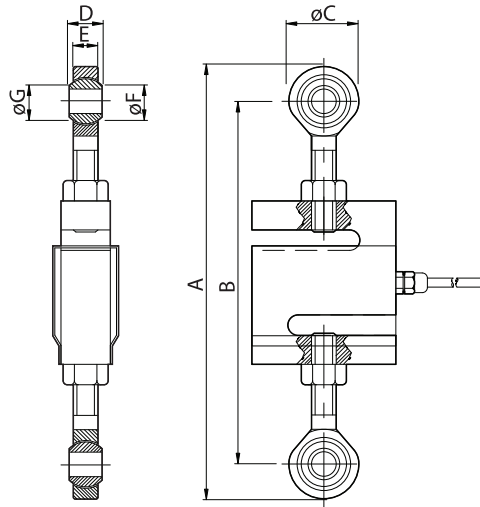
Explosion Proof

Digital

Accessory

액세서리도면

▶ SB (로드 엔드 베어링)



Capa.	A	B	C	D	E	F	G
20~500kgf	211.6 (Max)	177.6 (Max)	34	16	12	12	15.4
1~2tf	308.6 (Max)	248.6 (Max)	60	23	22	18	21.9

* 제품 이미지는 실물과 다를 수 있으며, 사정에 따라 일부 변경될 수 있습니다.