

# CHE | Disk Load Cell



## 제품설명

CHE는 스틸 재질의 Center hole Disk 타입 로드셀입니다. 압축 타입 로드셀로 다양한 압축 시험 및 토목 관련 압축 시험 등에 적합합니다.

## 제품사양

Capacity(R.L.)	tf	20, 50, 100, 150, 200	
정격출력(R.O.)	mV / V	1.5 ± 0.0075	
제로 밸런스	mV / V	0.0 ± 0.015	
정확도 등급	-	-	
비직선성	% R.O.	≤ 1.0	
히스테리시스	% R.O.	≤ 1.0	
컴바인드 에러	% R.O.	≤ 1.0	
반복성	% R.O.	≤ 0.2	
크립(30분)	% R.O.	≤ 0.03	
크립 복귀(30분)	% R.O.	≤ 0.03	
분해도	-	≤ 1/100	
한 눈의 값	mV / V	0.015	
온도영향	- 영점	%/10°C	≤ 0.03
	- 출력	%/10°C	≤ 0.03
인가전압	- 적정 인가전압	V	10
	- 최대 인가전압	V	15
저항	- 입력저항	Ω	400 ± 20
	- 출력저항	Ω	350 ± 3.5
	- 절연저항	MΩ	> 2000
온도보상범위	°C	-10 to +40	
허용온도범위	°C	-30 to +80	
재질 및 표면처리	-	로드셀 스틸 / 무전해 니켈도금 하우징 스틸 / 분체도장	
케이블 사양	-	Ø8 X 4P X 10m (PVC)	
허용 과부하	% R.L.	150	

## 제품특징

- ▶ 압축타입
- ▶ 중공형 타입
- ▶ IP66 규격에 준한 설계

## 선택사양

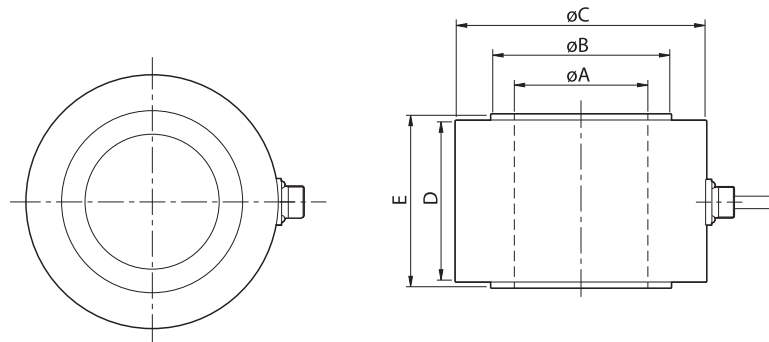
- ▶ 압축형 액세서리 (가압판)

## 사용용도

- ▶ 압축 시험기

## 제품도면

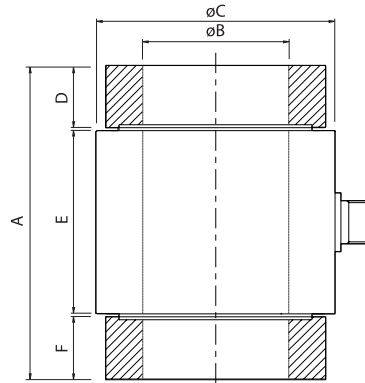
▶ CHE



Capa.	TYPE	A	B	C	D	E	Cable(m)
20 tf	-	35	45	75	69	75	10
50 tf	-	50	67	100	69	75	
100 tf	A	75	99	123	94	100	
	B	100	119	145	94	100	
150 tf	A	75	109	135	94	100	
	B	125	148	178	104	110	
200 tf	-	125	155	186	104	110	

액세서리도면

▶ CHE



Capa.	TYPE	A	B	C	D	E	F
20 tf	-	135	35	75	32	69	32
50 tf	-	116	50	100	22	69	22
100 tf	A	161	75	123	32	94	32
	B	161	100	145	32	94	32
150 tf	A	167	75	135	35	94	35
	B	177	125	178	35	104	35
200 tf	-	191	125	186	42	104	42

\* 제품 이미지는 실물과 다를 수 있으며, 사정에 따라 일부 변경될 수 있습니다.