

CPA | Disk Load Cell



제품설명

CPA는 스텔 재질의 Low Profile Disk 타입 로드셀입니다. 압축 타입 로드셀로 이동식 축중기와 같은 낮은 구조의 고용량 계량 시스템 환경에 적합합니다.

제품사양

Capacity(R.L.)	kgf	500, 1K, 2K, 3K, 5K	
정격출력(R.O.)	mV / V	1.7 ± 0.17	
제로 밸런스	mV / V	0.0 ± 0.016	
정확도 등급	-	-	
비직선성	% R.O.	≤ 0.05	
히스테리시스	% R.O.	≤ 0.05	
컴바인드 에러	% R.O.	≤ 0.05	
반복성	% R.O.	≤ 0.03	
크립(30분)	% R.O.	≤ 0.03	
크립 복귀(30분)	% R.O.	≤ 0.03	
분해도	-	≤ 1/2000	
한 눈의 값	mV / V	0.00085	
온도영향	- 영점	%/10°C	≤ 0.03
	- 출력	%/10°C	≤ 0.05
인가전압	- 적정 인가전압	V	10
	- 최대 인가전압	V	15
저항	- 입력저항	Ω	800 ± 40
	- 출력저항	Ω	700 ± 7
	- 절연저항	MΩ	> 2000
온도보상범위	°C	-10 to +40	
허용온도범위	°C	-30 to +80	
재질 및 표면처리	-	스틸	
케이블 사양	-	Ø4 X 4P X 0.62m (PVC)	
허용 과부하	% R.L.	150	

제품특징

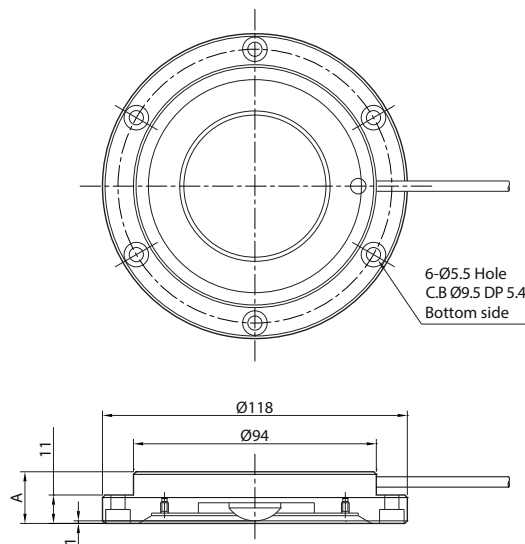
- ▶ 압축 타입
- ▶ 하중 인가부, 체결부 일체형 구조
- ▶ IP65 규격에 준한 설계

사용용도

- ▶ 이동식 축중기

제품도면

▶ CPA



Capa.	A
500kgf / 1tf	20
2~5tf	22