

MAS | Multi Axis Load Cell (2Axis, 3Axis)



제품설명

MAS는 알루미늄 재질의 Multi Axis 타입 로드셀 입니다. 여러 방향의 힘 또는 모멘트를 동시에 측정하여 임의의 방향에서 작용하는 X,Y,Z축의 힘과 모멘트를 나타냅니다.

제품특징

- ▶ 다양한 용량의 2~3축 구성
- ▶ 각 축에 대한 0.5% 이하의 높은 정밀도
- ▶ 주문형 사양(용량, 크기)
(Fx, Fy, Fz 3-Axis 사양은 5~6Axis size로 제작됨)

선택사양

- ▶ 2-Axis(MAS101,MAS110)
- ▶ 3-Axis(MAS112,MAS121)

사용용도

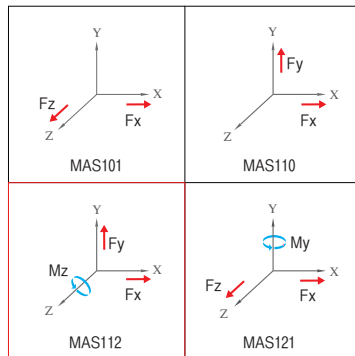
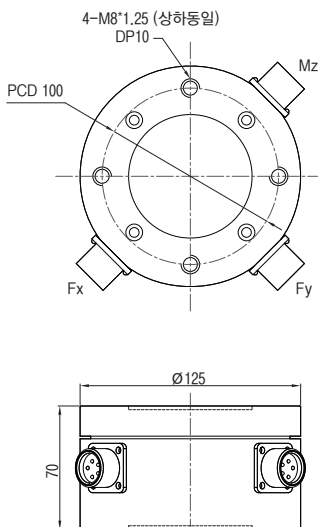
- ▶ 로봇 관절
- ▶ 풍동 시험
- ▶ 기타 시험기

제품사양

| Capacity(R.L.) | kgf | 2, 5, 10, 20, 50 |
|---------------------------|--|---|
| 정격출력(R.O.) 제로 밸런스 | mV / V mV / V | 0.5 ± 0.005 0.0 ± 0.02 |
| 정확도 등급 | - | - |
| 비직선성 히스테리시스 컴바인드 에러 | % R.O. % R.O. % R.O. | ≤0.5% FS for each component force ≤0.5% FS for each component force ≤0.5% FS for each component force |
| 온도영향 | - 영점 - 출력 %/10°C %/10°C | ± 0.01% FS/°C for each component force ± 0.06% FS/°C for each component force |
| 인가전압 | - 적정 인가전압 - 최대 인가전압 V V | 10 15 |
| 저항 | - 입력저항 - 출력저항 - 절연저항 Ω Ω MΩ | 350 ± 7 350 ± 7 >2000 |
| 재질 및 표면처리 | - | 알루미늄 |
| 케이블 사양 | - | ø5.4 x 4p x 5m (Urethane) |
| 허용 과부하 | % R.L. | 150% FS for each component force |

제품도면

▶ MAS 112



| Type | Rated Load (Allowable Moment) | | | | | | |
|-------|-------------------------------|----------|----------|------------|------------|------------|---|
| | Fx (kgf) | Fy (kgf) | Fz (kgf) | Mx (kgf*m) | My (kgf*m) | Mz (kgf*m) | |
| 2AXIS | MAS101 | 2L | 2 | - | 2 | - | - |
| | | 5L | 5 | - | 5 | - | - |
| | | 10L | 10 | - | 10 | - | - |
| | | 20L | 20 | - | 20 | - | - |
| | | 50L | 50 | - | 50 | - | - |
| | MAS110 | 2L | 2 | 2 | - | - | - |
| | | 5L | 5 | 5 | - | - | - |
| | | 10L | 10 | 10 | - | - | - |
| | | 20L | 20 | 20 | - | - | - |
| | | 50L | 50 | 50 | - | - | - |

| Type | Rated Load (Allowable Moment) | | | | | | |
|-------|-------------------------------|----------|----------|------------|------------|------------|-----|
| | Fx (kgf) | Fy (kgf) | Fz (kgf) | Mx (kgf*m) | My (kgf*m) | Mz (kgf*m) | |
| 3AXIS | MAS112 | 2L | 2 | 2 | - | - | 0.2 |
| | | 5L | 5 | 5 | - | - | 0.5 |
| | | 10L | 10 | 10 | - | - | 1 |
| | | 20L | 20 | 20 | - | - | 2 |
| | | 50L | 50 | 50 | - | - | 5 |
| | MAS121 | 2L | 2 | - | 2 | - | 0.2 |
| | | 5L | 5 | - | 5 | - | 0.5 |
| | | 10L | 10 | - | 10 | - | 1 |
| | | 20L | 20 | - | 20 | - | 2 |
| | | 50L | 50 | - | 50 | - | 5 |