

TF-200

VER 101

# 무선 송수신기

제품 취급 설명서



**AND** 한국 에이·엔·디(주)

# 주의

- (1) 본 설명서의 일부 또는 전부의 무단 복제를 금합니다.
- (2) 본 설명서의 내용은 예고 없이 변경될 수 있습니다.
- (3) 본 설명서의 내용이 잘못되거나 기재가 누락된 곳 등 문의 사항이 있으시다면 구매하신 곳 혹은 AND 본사로 연락하여 주십시오.
- (4) 당사에서는 본 제품의 운용을 이유로 하는 손실, 손실이익 등의 청구에 대해 3)항에 관계없이 책임지지 않으므로 양해하여 주십시오.
- (5) 당해 무선설비가 전파혼신 가능성이 있으므로 인명안전과 관련된 서비스를 할 수 없습니다.

1.기기의 명칭 : 무선 데이터 통신 시스템용 무선기기

2.모델명 : TF-200

3.인증번호 : TZM-TF200



방송통신위원회

\*당해 무선설비는 운용 중 전파혼신 가능성이 있음

## A. 머리말

저희 한국에이엔디(주) 제품을 구입해 주셔서 감사합니다.

TF-200 은 여러 산업 현장의 특수한 요구에 잘 부합되게 설계되었으며, 무선으로 무게 데이터를 송/수신하는 제품으로 자유롭게 공간적 제약을 받지 않고 사용할 수 있습니다.

당사 제품을 사용하기 전에 본 설명서를 잘 읽어보신 후 바르게 사용하시어 기능을 충분히 활용하시기 바랍니다.

### 사용 전 주의사항

- ◆ 급격한 온도변화가 있는 장소는 가급적 피하십시오.
- ◆ 순간적으로 과도한 충격을 걸지 마십시오.
- ◆ 건조한 곳에서 보관하십시오.
- ◆ 직사광선이나 진동이 심한 곳에서는 사용하지 마십시오.
- ◆ 고압이나 전기적 잡음이 심한 곳에는 설치하지 마십시오.
- ◆ 가능하면 제품이 비를 맞지 않게 해 주십시오.
- ◆ 사용자 임의로 절대로 개조,분리 혹은 수리하지 마십시오.
- ◆ 제공되는 어댑터만 사용하여 충전하십시오.

## B. 특징 및 주요기능

- ◆ 무선 데이터 송/수신
- ◆ 시리얼 프린터와 연결하여 무선 프린터로 사용 가능  
USER MODE : AD-710SD  
EXT. KEY MODE : AD-710

## C. 일반 사양

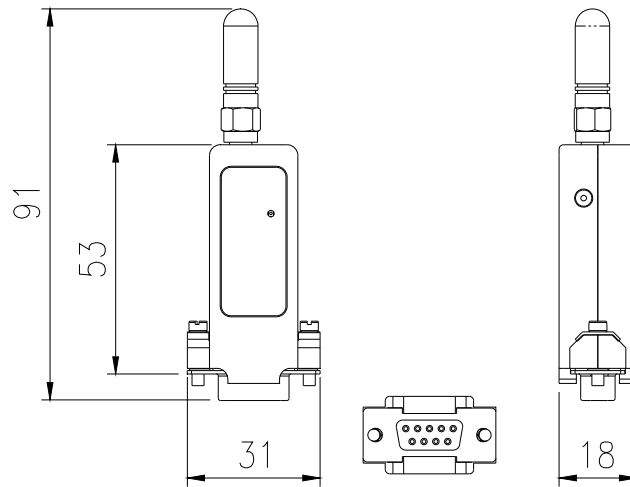
### ◆ 제품사양

사용온도	-10℃ ~ 40℃
케이스 재질	ENGINEERING PLASTIC
표시 램프	적색(Power On)
어댑터	DC 5V, 1A

### ◆ 무선통신 사양

인증 받은 자의 상호	(주)티엠티엔지니어링
기기의 명칭	무선 데이터 통신 시스템용 무선기기
제조사/제조국가	(주)티엠티엔지니어링/대한민국
RF 주파수 범위	2400 ~ 2483.5 MHz
출력	Max. 4dBm/7dBm
채널 너비	2 MHz
주파수 오프셋	< ±30ppm
송신 Data Rate	250Kbps, 500Kbps
수신 감도	-99dBm (PER <1%)
최대 입력 레벨	0dBm
RF In/Out Impedance	50 ohm (TXRF, RXRF)
Spurious(2nd Harmonics)	< -30dBm
통신 유효 거리	약 100 미터 (Open Space)

◆ 제품 외관 및 치수



◆ 커넥터 사양 : 9PIN D-SUB CONNECTOR

1번	2번	3번	4번	5번	6번	7번	8번	9번
	TXD	RXD		GND				VCC DC 3V

통신속도 : 9600bps, 8bit, 1 stop bit, none parity

◆ 표시 램프 및 어댑터 연결

- 상태 설정 및 무선 설정 스위치
- 상태램프
- 5V 전원 아답타



◆ 구성 품

- 본체 : 1EA
- 사용자 매뉴얼 : 1EA
- 어댑터 : 1EA (OPTION)
- USB-RS232C 변환 케이블 : 1EA (OPTION)

## D. 무선 연결 구성

### (1) 시리얼 프린터 [ 프린트에 사용시 MODE 2 입니다 ]

시리얼 프린터와 연결하여 무선으로 계량데이터를 인쇄할 수 있습니다.



[AD-710SD]



[AD-710]

#### AD-710SD

USER MODE 로만 프린트 가능한 제품이며, 다양한 기능이 있는 TF-100 무선컨트롤러를 이용하여 프린트를 하고자 할 때 사용합니다.

#### AD-710

EXT.KEY MODE 및 다양한 기능이 프린터 자체에 내장되어 있어 단순 기능의 저울 및 인디게이터와 연결하여 합계 및 소계를 프린트 할 수 있습니다.

AD-710SD 또는 AD-710을 사용할 경우에는 별도로 외부에서 전원을 인가할 필요가 없습니다. (프린터에서 공급됨)

### (2) PC : RS-232C 9PIN D-SUB 시리얼 포트

사용 컴퓨터에 9PIN D-SUB 시리얼 포트가 있는 경우에는 TF-200을 바로 꽂아 사용할 수 있습니다. 이때에는 별매품인 어댑터를 이용하여 전원을 따로 인가하여야 합니다.

### (3) PC : USB 포트

별매품인 변환 케이블을 이용하여 PC와 연결하고 따로 전원을 인가 할 필요 없이 변환 케이블에서 자체적으로 전원이 공급됩니다.

## E. 모드 설정

### ◆ 모드 설정

- 모드 변경 방법



- 스위치를 누른 상태에서 전원을 인가한다.



- 5초동안 주황색 램프가 점멸 한 후 모드가 변경된다.



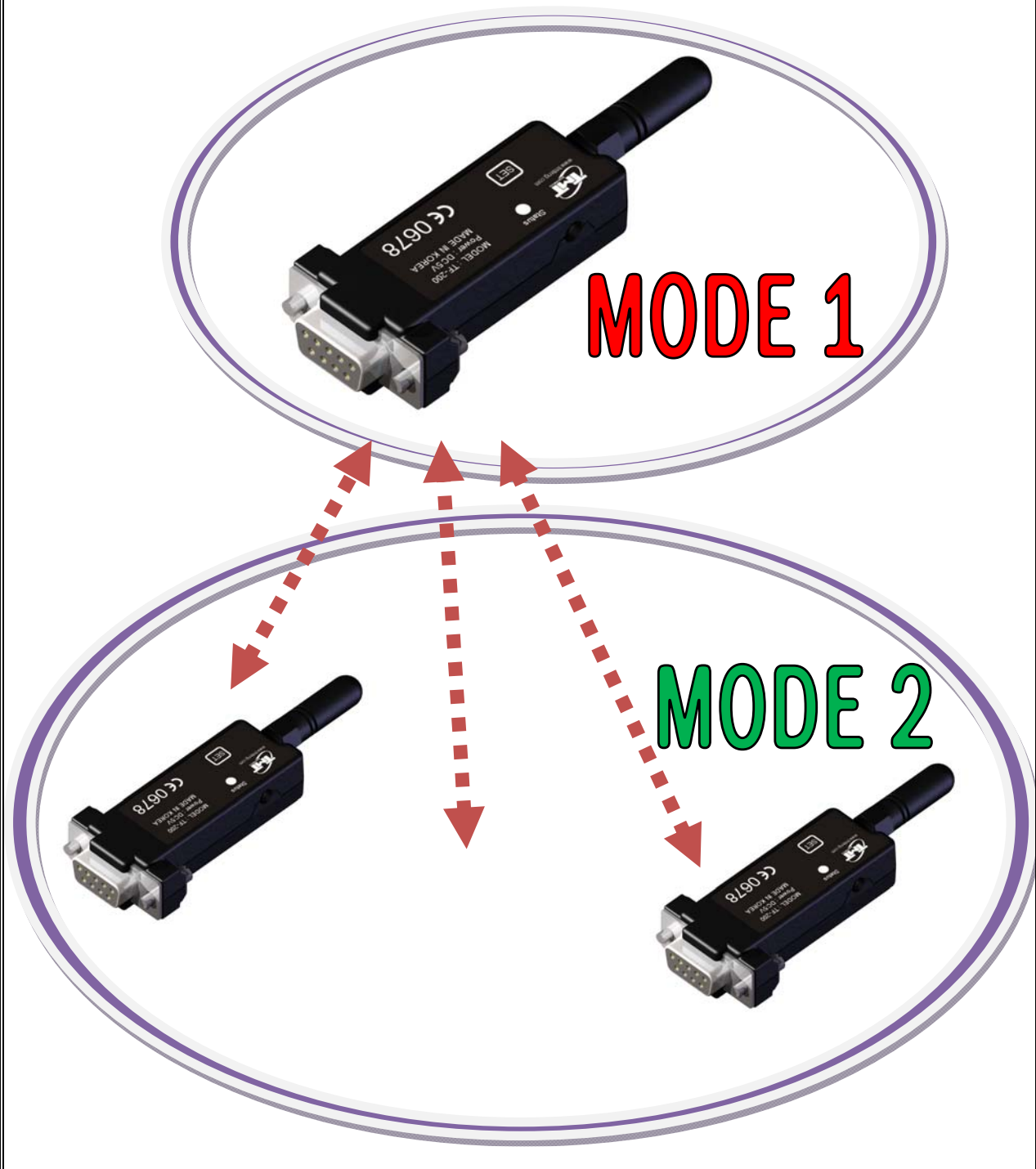
적색 -> 녹색      녹색 -> 적색

- 원하는 MODE 로 변경 되었으면 완료된다. 원하는 MODE 가 아닐 경우  
1 - 3 번 과정을 반복하여 원하는 모드로 변경한다.

## ◆ 무선 연결 구성도

- MODE 1 [ 상태 램프 : 적색 ] : COORDINATOR
- MODE 2 [ 상태 램프 : 녹색 ] : END DEVICE

MODE 1 은 그룹에서 1개 뿐이며, MODE 2는 N개의 장치를 엮을 수 있다.  
무선 연결은 다음과 같이 연결 가능하다. [ 1 : 1 ] [ 1 : N ]





## E. 무선 그룹 설정

### ◆ 무선 그룹 설정

- 페어링 MODE 진입 방법



페어링 MODE 를 진입 시 MODE 1 2 의 상태와 관계 없으며, 전원이 켜진 상태에서 TF200의 SET스위치를 5초 동안 누르고 있다.



5초 경과 후 페어링 모드 진입이 완료되면 해당 MODE 램프색이 점멸한다. MODE 1 제품과 MODE 2 제품을 모두 다음과 같은 페어링 MODE로 진입한다.



연결하고자 하는 모든 제품을 (2)번과 같은 상태로 두고 MODE 1 제품의 SET 버튼을 누르면, 적색과 녹색램프가 점멸하면서 페어링 MODE가 완료된다.

MEMEO

MEMEO

MEMEO