

TF-400

VER 100

축중기 리모컨

제품 취급 설명서



AND

주의

- (1) 본 설명서의 일부 또는 전부의 무단 복제를 금합니다.
- (2) 본 설명서의 내용은 예고 없이 변경될 수 있습니다.
- (3) 본 설명서의 내용이 잘못되거나 기재가 누락된 곳 등 문의 사항이 있으시면 구매하신 곳 혹은 본사로 연락하여 주십시오.
- (4) 제품의 성능 향상을 위하여 예고 없이 기능이 변경될 수도 있습니다.
- (5) 당사에서는 본 제품의 운용을 이유로 하는 손실, 손실이익 등의 청구에 대해 3)항에 관계없이 책임지지 않으므로 양해하여 주십시오.

1.기기의 명칭 : 무선데이터통신시스템용 무선기기

2.모델명 : TF-400

3.인증번호 : TZM - TF400

4.제조사/제조국가 : (주)티엠티엔지니어링/한국

*해당 무선설비는 운용 중 전파혼신 가능성이 있으므로 인명 안전과 관련된 서비스는 할 수 없음.

무상 A/S 보증기간은 1년 입니다.

본 제품은 계량 법에 따라 2년에 1회 교정 및 정기검사를 받으셔야 합니다.

본 제품은 대한민국 내에서만 유효 합니다.

기종 별	A급 기기 (업무용 방송통신기기)
사용자 안내문	이 기기는 업무용(A급)으로 전자파적합등록을 한 기기이오니 판매자 또는 사용자는 이 점을 주의하시기 바라며, 가정 외의 지역에서 사용하는 것을 목적으로 합니다.

1. 머리말

TF-400 은 여러 산업 현장의 특수한 요구에 잘 부합되게 설계되었으며, 무선으로 무게 데이터를 송/수신하는 제품으로 자유롭게 공간적 제약을 받지 않고 사용할 수 있습니다.

당사 제품을 사용하기 전에 본 설명서를 잘 읽어보신 후 바르게 사용하시어 기능을 충분히 활용하시기 바랍니다.

사용 전 주의사항

- ◆ 급격한 온도변화가 있는 장소는 가급적 피하십시오.
- ◆ 순간적으로 과도한 충격을 걸지 마십시오.
- ◆ 건조한 곳에서 보관하십시오.
- ◆ 직사광선이나 진동이 심한 곳에서는 사용하지 마십시오.
- ◆ 고압이나 전기적 잡음이 심한 곳에는 설치하지 마십시오.
- ◆ 가능하면 제품이 비를 맞지 않게 해 주십시오.
- ◆ 사용자 임의로 절대로 개조,분리 혹은 수리하지 마십시오.
- ◆ 정격 전압 배터리만 사용하십시오. (AA 1.5V * 2)

2. 특징 및 주요기능

- ◆ 무선 데이터 송/수신
- ◆ 축중기 인디케이터의 원격지 조작 가능
- ◆ 휴대가 간편한 소형 타입

3. 제품 사양

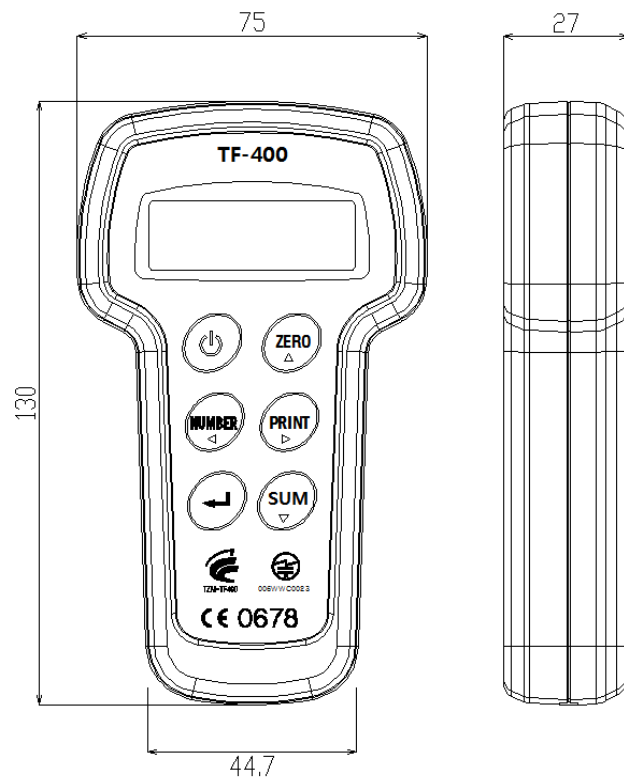
◆ 제품사양

표시 부	5자리 LCD (Height:10mm)
케이스 재질	ENGINEERING PLASTIC
배터리	AA TYPE 1.5V*2
배터리 사용시간 * 절전 기능 미사용 시	일반 알카라인 : 약 70 시간 듀라셀 알카라인 : 약 100 시간
사용온도	-10℃ ~ 40℃
사용 키	전원, 영점, 용기, 홀드, *, SUM

◆ 무선통신 사양

RF 주파수 범위	2400 ~ 2483.5 MHz
출력	Max. 4dBm
채널 너비	2 MHz
주파수 오프셋	< ±30ppm
송신 Data Rate	250Kbps, 500Kbps
수신 감도	-99dBm (PER <1%)
최대 입력 레벨	0dBm
RF In/Out Impedance	50 ohm (TXRF, RXRF)
Spurious(2nd Harmonics)	< -30dBm
통신 유효 거리	약 100 미터 (Open Space)




◆ 제품 외관 및 치수



◆ 구성 품

- 본체 : 1EA
- 사용자 매뉴얼 : 1EA
- 배터리 : AA 1.5V 2EA
- 손목 고리 : 1EA


4. 표시 부 및 키 설명

표시 부	
	무게가 안정일 때 켜집니다.
	마이너스 중량일 때 켜집니다.
	배터리 교환 시기를 알립니다.
ZERO	무게가 영점일 때 켜집니다.

키(key)	기능
전원	TF-400 의 전원을 켜고 끌 때 사용하는 키
ZERO ▲	영점이 틀렸을 경우 사용하는 키 차량번호 입력 시 숫자를 증가시킬 때 사용
NUMBER ◀	차량번호 입력 시작 키로 사용 차량번호 입력 시 자릿수를 증가시킬 때 사용
PRINT ▶	축중 무게를 인쇄하고자 할 때 사용 차량번호 입력 시 자릿수 감소시킬 때 사용
SUM ▼	각 종 선택키 및 합산 값을 지울 때 사용 차량번호 입력 시 숫자를 감소시킬 때 사용
선택	축중 무게를 저장 할 때 사용함

* 축중기 인디케이터 매뉴얼 ‘차량측정방법’의 키와 동일하게 사용됨

5. 배터리 교환 방법

배터리 교환 표시  가 나타나면 극성을 주의하여 교환하십시오.
(사용 전지 : AA 1.5V*2)

6. 절전 선택 모드

NUMBER를 누른 상태에서 전원키를 누르면 절전 선택 모드로 이동합니다.

(1) 사용하는 키(key)

- ZERO : 숫자를 증가시킬 때 사용
- NUMBER : 자릿수를 증가시킬 때 사용
- PRINT : 자릿수를 감소시킬 때 사용
- SUM : 숫자를 감소시킬 때 사용
- 선택 : 저장하고 선택모드를 빠져 나올 때 사용

(2) 절전 메뉴 (00~99)

설정 값	의 미
F1-00	절전 모드 사용하지 않음
F1-01	전원 ON시 1분 동안 동작하고 전원 OFF 됨
F1-99	전원 ON시 99분 동안 동작하고 전원 OFF 됨

※설정 값은 영점 상태 또는 통신이 두절된 상태에서의 시간입니다.